



Aquatec **Orca-Familie**

Vom Erfinder des Badewannenlifters. Über 30 Jahre Know-how und Erfahrung.

- Unübertroffene Stabilität für jahrelangen Einsatz
- Optimiertes Design für einfache Aufbereitung und häufigen Wiedereinsatz
- Kompatibel mit fast allen Badewannen
- Riesiges Zubehörprogramm erhöht die Flexibilität auch bei schwierigen Versorgungsbedingungen

Aquatec **Orca**



- Robuster Rahmen mit verstärkter Hubschere
- Lithium-Ion Akkuzellen auf Manganbasis: besonders tiefentladesicher, kein Memory-Effekt
- Abknöpf- und maschinenwaschbare Komplettbezüge
- Einfache, schnelle Reinigung durch glatte Oberflächen
- Ergonomisches, schwimmfähiges Handbedienteil - liegt sicher in der Hand
- Wartungsfreies Antriebssystem.



Aquatec **Orca**
Mit absenkbarer Rückenlehne.



Aquatec **Orca XL**
Mit absenkbarer Rückenlehne. Badewannenlifter mit besonders hoher Belastbarkeit: 170 kg!



Merkmale



Auch ohne Bezug einsetzbar.



Einfacher Transport, schneller Aufbau und leichte Einweisung.



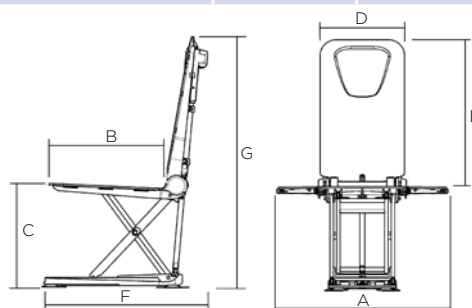
Wartungsfreies Antriebssystem.

Technische Daten

Bestellnummern	Aquatec Orca	Aquatec Orca XL
Badewannenlifter mit Bezug	1571773	1573684
Badewannenlifter ohne Bezug	1573863	
Badewannenlifter mit Bezug, 5 Jahre Garantie	1574464	
Badewannenlifter ohne Bezug, 5 Jahre Garantie	1574465	
Badewannenlifter ohne Bezug, mit Trans (grau), 3 Jahre Garantie	1574467	
Badewannenlifter ohne Bezug, mit Trans (grau), 5 Jahre Garantie	1574468	
Hilfsmittelverzeichnisnummer	04.40.01.0062	04.40.01.0063

Abmessungen	Aquatec Orca	Aquatec Orca XL
Sitzbreite ohne Seitenklappen	375 mm	375 mm
Sitzbreite mit Seitenklappen	715 mm* (A)	715 mm (A)
Sitztiefe	490 mm (B)	490 mm (B)
Sitzhöhe max.	420 mm (C)	420 mm (C)
Sitzhöhe min.	60 mm	60 mm
Breite Rückenlehne	360 mm (D)	360 mm (D)
Höhe Rückenlehne	665 mm (E)	665 mm (E)
Gesamttiefe (Rückenlehne aufrecht)	650 mm (F)	650 mm (F)
Gesamttiefe (Rückenlehne abgesenkt)	920 mm	920 mm
Gesamthöhe mit Rückenlehne	1075 mm (G)	1075 mm (G)
Standfläche	580 x 285 mm	580 x 285 mm
Bezugstärke	3 mm	3 mm

Abmessungen	Aquatec Orca	Aquatec Orca XL
Gesamtgewicht ohne Handbedienteil	10,8 kg	11,6 kg
Gewicht Sitz	6,6 kg	7,4 kg
Gewicht Rückenlehne	4,2 kg	4,2 kg
Gewicht Handbedienteil	0,4 kg	0,4 kg
Belastbarkeit	140 kg	170 kg
Rückenlehne absenkbar bis	40°	40°
Farbe	Weiß	Weiß



Zubehör Aquatec Sitzlifter



Bitte Maßblatt **Orca** ausfüllen.

Seitenklappen in Sonderanfertigung

Für außergewöhnliche Badewannenformen.

1471636 Seitenklappen (Paar), inkl. Bezug, Weiß, für **Orca** (bei Best. mit Lifter)

1471606 Seitenklappe (Stk.), ohne Bezug, für **Orca** (bei Nachrüstung)



Brust- und Beckengurt

Weiches, angenehmes Material (Länge 980 - 1100 mm).

1528702 für **Orca**



Seitenklappenabweiser

Einzusetzen bei in der Badewanne befindlichen Handgriffen. Der Seitenklappenabweiser kann bei Bedarf auch gekürzt werden.

15309 für alle Akkulifter (Stück)



Tragetasche mit Rollen

Zum Transport und zur Aufbewahrung von Akkuliftern. Erleichtert die Mobilität auf Reisen.

14586AQT für alle Akkulifter

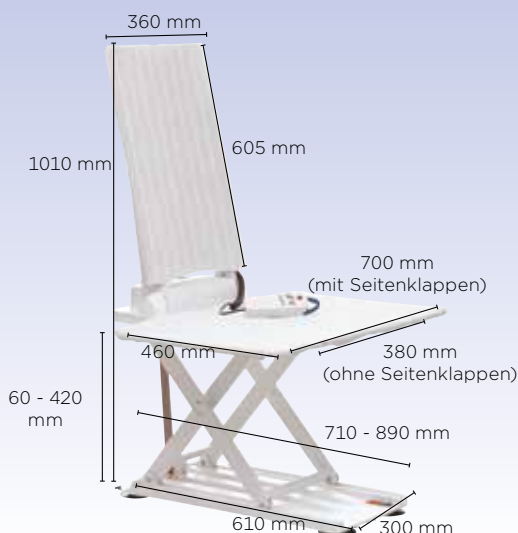
HMV-Nr. für Zubehör Badewannenlifter:

04.99.99.0001

Auswahl Ersatzteile:

- 1471017 Bezug-Set weiß, Saugerset (4 St.), Bedienungsanleitung, Saugendeckel
- 1470576 Bezug-Set: Sitz und Rücken für **Aquatec Orca**, weiß
- 15072 Sauger einlaschig mit Kopf, Paar schwarz, 80 mm
- 15071 Sauger zweilaschig mit Gewinde, Paar schwarz, 80 mm, Beutel grün
- 1470902 Handbedienteil mit integriertem Akku
- 15892 Seitenklappe, **Aquatec Orca, Orca XL**

Aquatec Beluga



- Unübertroffene Stabilität für jahrelangen Einsatz
- Optimiertes Design für einfache Aufbereitung und häufigen Wiedereinsatz
- Kompatibel mit fast allen Badewannen
- Robuster Rahmen mit verstärkter Hubschere
- Akkuantrieb, basierend auf wartungsfreiem und robustem Bleiakku
- Abknöpf- und maschinenwaschbare Komplettbezüge
- Einsatz auch ohne Bezug möglich
- Ergonomisches, schwimmfähiges Handbedienteil mit Spiralkabel
- Patentierte, selbstbelüftende Sauger: lassen sich ganz leicht lösen
- In 2 Teile zerlegbar
- Schneller Aufbau und Einweisung

Bestellnummern	Aquatec Beluga
Badewannenlifter mit Bezug	5.30.201
Badewannenlifter ohne Bezug	5.30.200
Hilfsmittelverzeichnisnummer	04.40.01.0036

Weiteres	
Gesamtgewicht ohne Akku	12,9 kg
Gewicht Sitz	8,6 kg
Gewicht Rückenlehne	4,3 kg
Gewicht Akku	1,6 kg
Belastbarkeit	140 kg
Rückenlehne absenkbar bis	38°
Farbe	Weiß